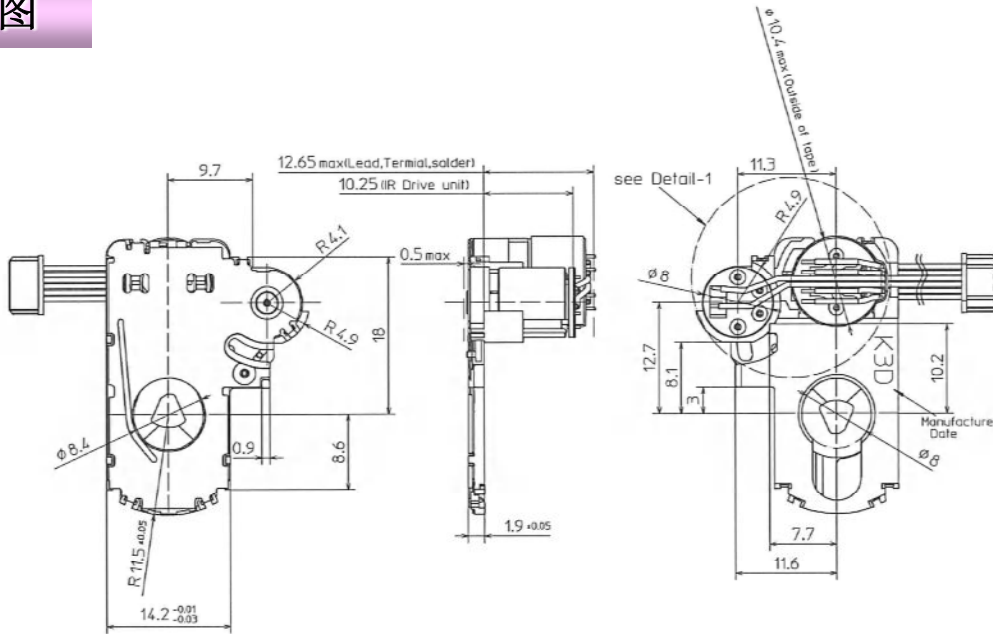


# Auto-Iris Specification

**N80DNT**

**NAO 新亞光学工業株式会社**  
NEW ASIA OPTICAL INDUSTRY CO.,LTD.

## 外形图



## 规格概要

驱动方式	羽根2片直滑式光圈 + IR(红外线滤光片)	动作温度条件	-20°C To + 60°C		
外形尺寸	H31.5mm×W14.2mm×D16.4mm (t=1.9)	保管温度条件	-30°C To + 70°C		
开口口径	φ 8.0mm	保证寿命	300,000Times (Using action frequency)		
光圈部详细规格	驱动部构造	可动磁铁型	I R 部详细规格		
	控制方式	以制动线圈来控制速度			
	驱动电压(开放时)	MAX 3.5V (DC)			
	线圈规格 (At 20°C)	驱动线圈: 190 Ω ±10%		驱动构造	可动磁铁型
		制动线圈: 465 Ω ±10% (855 Ω 有)		控制方式	以变换通电极性方式来转换IN、OUT
	旋转方向	从驱动部上面看, 向右旋转、光圈OPEN (“DRIVE+”加正电荷时 OPEN)		驱动电压	MAX 3.5V (DC)
	旋转角度	65.1度		线圈规格(At 20°C)	240 Ω ±10%
ND滤光片 浓度	1.2 (透过率6.31%)	旋转方向	“DRIVE+”加正电荷时, 从IN转换为OUT		
		旋转角度	25.8度		